

# LDN

基板自立形 105°C小型化品  
シリーズ, Snap-in type



- LGNシリーズを小型化、高リップル化  
Smaller size than LGN, High Ripple current
- 105°C 2,000時間保証。(リップル重畳)  
Load life: 2,000 hours
- 定格電圧範囲 Rated voltage range : 160 ~ 450V
- 静電容量範囲 Capacitance range : 100 ~ 3,300 $\mu$ F
- スイッチング電源、インバータ用途に最適。  
Suitable for Switching Power supply、 Inverter etc.
- RoHS 指令対応済/RoHS Compliant /Non-solvent proof type.

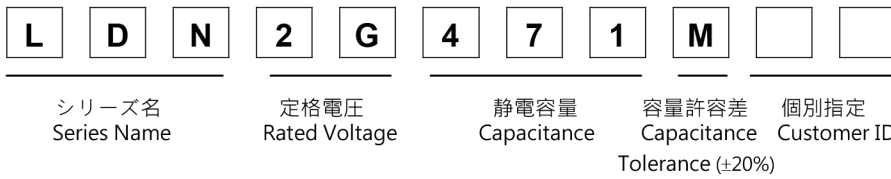
## ■ 仕様 SPECIFICATIONS

項目 Items	性能 Characteristics				
カテゴリ温度範囲 Operating Temp. Range	-25 + 105°C				
定格電圧範囲 Rated Voltage Range	160V ~ 450V				
静電容量範囲 Nominal Capacitance Range	100 ~ 3,300 $\mu$ F				
静電容量許容差 Capacitance Tolerance	$\pm 20\%$ (120Hz, 20°C)				
漏れ電流 Leakage Current	$I \leq 3 \sqrt{CV}$ (20°C、5分値) After 5 minutes application of rated voltage. I: 漏れ電流 ( $\mu$ A) C: 静電容量 ( $\mu$ F) V: 定格電圧 (Vdc)				
損失角の正接 Dissipation Factor	定格電圧(V) Rated voltage	160 ~ 250V	315 ~ 400V	450V	120 Hz, 20°C
	$\tan \delta$ (max.)	0.15	0.15	0.20	
温度特性 Temp. Characteristics	インピーダンス比 Impedance Ratio (120Hz)				
	定格電圧(V) Rated voltage	160 ~ 250V	315 ~ 400V	450V	
	$Z(-25^\circ\text{C}) / Z(+20^\circ\text{C})$	4	8	8	
高温負荷特性 Load Life	105°Cにおいて定格電圧を超えない範囲で規定の定格リップル電流を重畳して2,000時間電圧印加後、20°Cに復帰させ測定を行なったとき、下記を満足すること After life test with rated ripple current & voltage at 105°C 2,000 hours, capacitors shall meet the characteristics requirements listed below.				
	静電容量変化率 Capacitance change	初期値の $\pm 20\%$ 以内 Within $\pm 20\%$ of initial value			
	損失角の正接 Dissipation Factor	初期規格値の 200%以下 200% or less of initial specified value			
	漏れ電流 Leakage current	初期規格値以下 Initial specified value or less			
高温無負荷特性 Shelf Life	105°Cにおいて電圧を印加せず1,000時間放置後、20°Cに復帰させ試験前処理(JIS C5101-4 4.1項)の後、測定を行なったとき、下記を満足すること After leaving capacitors under no load at 105°C for 1,000 hours and applying voltage according to JIS C5101-4 4.1, they meet the specified value for the characteristics listed below.				
	静電容量変化率 Capacitance change	初期値の $\pm 15\%$ 以内 Within $\pm 15\%$ of initial value			
	損失角の正接 Dissipation Factor	初期規格値の 150%以下 150% or less of initial specified value			
	漏れ電流 Leakage current	初期規格値以下 Initial specified value or less			
表示 Marking	黒色チューブに白色印刷 White print on black sleeve				
関連規格 Applicable Standard	JIS C-5141 特性 W Characteristics W of JIS C-5141				

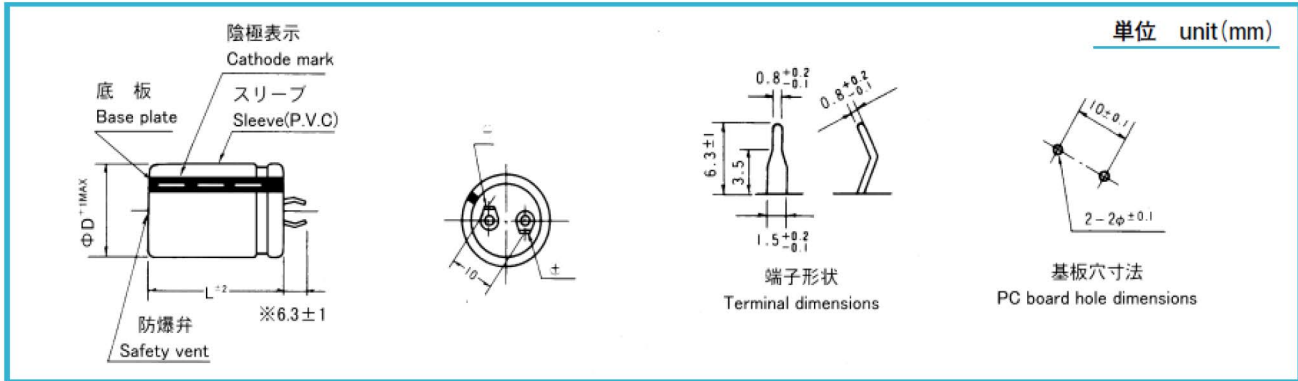
## ■ 許容リップル電流周波数補正係数 Frequency coefficient of allowable ripple current

周波数 (Hz) Frequency	50	120	300	1K	10K	50 K
160 ~ 250V	0.81	1.00	1.17	1.32	1.45	1.50
315 ~ 450V	0.77	1.00	1.16	1.30	1.41	1.43

■ 品名コード体系 Part Numbering (例 example: 400V 470 μF)



■ 寸法図 Dimensions



■ 寸法図 Standard Products Table

Dφ x L (mm)

WV, DC Cap.(μF)	Code コード	160V (2C)		180V (2Z)		200V (2D)	
		サイズ Size	許容リップル電流 Ripple current Arms/105°C, 120Hz	サイズ Size	許容リップル電流 Ripple current Arms/105°C, 120Hz	サイズ Size	許容リップル電流 Ripple current Arms/105°C, 120Hz
470	471			22x25	1.45		
560	561	22 x 25	1.58	22x30	1.66	22 x 30	1.66
560	561				3.33	25 x 25	1.56
680	681	22 x 30	1.83	22 x 35	1.87	22 x 35	1.87
680	681			25 x 25	1.72	25 x 30	1.77
820	821	22 x 35	2.06	22 x 40	2.11	22 x 40	2.11
820	821	25 x 25	1.89	25 x 30	1.94	25 x 35	2.03
1000	102	22 x 40	2.33	22 x 45	2.38	22 x 50	2.45
1000	102	25 x 30	2.15	25 x 35	2.24	25 x 40	2.30
1200	122	22 x 45	2.61	22 x 50	2.69	25 x 45	2.58
1200	122	22 x 50	2.69	25 x 40	2.52	30 x 35	2.23
1200	122	25 x 35	2.45	30 x 30	2.14	35 x 25	1.94
1500	152	25 x 40	2.82	25 x 45	2.88	25 x 50	2.94
1500	152	25 x 45	2.88	25 x 50	2.94	30 x 40	2.58
1500	152	30 x 30	2.39	30 x 35	2.49	35 x 30	2.25
1800	182	25 x 50	3.22	30 x 40	2.82	30 x 45	2.92
1800	182	30 x 35	2.73	35 x 30	2.47	35 x 35	2.53
2200	222	30 x 45	3.23	30 x 50	3.31	30 x 50	3.31
2200	222	35 x 35	2.79	35 x 35	2.79	35 x 40	2.92
2200	222			35 x 40	2.92		
2700	272	30 x 50	3.66	35 x 45	3.33	35 x 45	3.33
2700	272	35 x 40	3.23				
3300	332	35 x 45	3.68				

WV, DC Cap.( $\mu$ F)	Code コード	250V (2E)		315V (2F)		350V (2V)	
		サイズ Size	許容リプル電流 Ripple current Arms/105°C, 120Hz	サイズ Size	許容リプル電流 Ripple current Arms/105°C, 120Hz	サイズ Size	許容リプル電流 Ripple current Arms/105°C, 120Hz
150	151					22 x 25	0.84
180	181			22 x 25	0.91		
220	221			22 x 30	1.06	22 x 30	1.06
220	221					25 x 25	1.04
270	271			22 x 35	1.20	22 x 35	1.20
270	271			25 x 45	1.15	25 x 30	1.18
330	331	22 x 25	1.21	22 x 40	1.37	22 x 45	1.40
330	331			25 x 30	1.30	25 x 35	1.36
390	391	22 x 30	1.38	22 x 45	1.52	22 x 50	1.56
390	391			25 x 35	1.48	25 x 40	1.52
390	391			30 x 25	1.39	30 x 30	1.43
470	471	22 x 35	1.56	22 x 50	1.72	25 x 45	1.71
470	471			25 x 40	1.67		
470	471			30 x 30	1.57		
560	561	22 x 40	1.74	25 x 45	1.86	25 x 50	1.90
560	561	25 x 30	1.61	30 x 35	1.78	30 x 40	1.84
680	681	22 x 45	1.97	25 x 50	2.10	30 x 45	2.10
680	681	25 x 35	1.85	30 x 40	2.03	35 x 35	1.94
820	821	25 x 40	2.08	30 x 45	2.31		
820	821	25 x 45	2.13	35 x 35	2.13	30 x 50	2.36
820	821	30 x 30	1.77			35 x 40	2.23
1000	102	25 x 50	2.40	30 x 50	2.61	35 x 45	2.54
1000	102	30 x 35	2.03	35 x 40	2.46		
1200	122	30 x 40	2.31	35 x 45	2.78	35 x 50	2.86
1200	122	30 x 45	2.38	35 x 50	2.86		

WV, DC Cap.( $\mu$ F)	Code コード	400V (2G)		420V(2S)		450V (2W)	
		サイズ Size	許容リプル電流 Ripple current Arms/105°C, 120Hz	サイズ Size	許容リプル電流 Ripple current Arms/105°C, 120Hz	サイズ Size	許容リプル電流 Ripple current Arms/105°C, 120Hz
100	101					22 x 25	0.71
120	121	22 x 25	0.75	35 x 50	0.78	22 x 30	0.82
150	151			22 x 30	0.91	22 x 35	0.94
150	151			25 x 25	0.89	25 x 25	0.89
180	181	22 x 30	0.96	22 x 35	1.03	22 x 40	1.05
180	181	25 x 25	0.94	25 x 30	1.00	25 x 30	1.00
220	221	22 x 35	1.09	22 x 45	1.19	22 x 45	1.19
220	221	25 x 30	1.07	25 x 35	1.16	25 x 35	1.16
270	271	22 x 40	1.24	22 x 50	1.36	22 x 50	1.36
270	271	22 x 45	1.26	25 x 40	1.32	25 x 45	1.35
270	271	25 x 35	1.23	30 x 30	1.26	30 x 30	1.26
330	331	22 x 50	1.44	25 x 45	1.49	25 x 50	1.52
330	331	25 x 40	1.40	30 x 35	1.45	30 x 35	1.45
330	331	30 x 30	1.31			35 x 30	1.45
390	391	25 x 45	1.55	25 x 50	1.66	30 x 40	1.63
390	391	30 x 35	1.49	30 x 40	1.63		
470	471	25 x 50	1.74	30 x 45	1.85	30 x 45	1.85
470	471	30 x 40	1.69	35 x 35	1.77	30 x 50	1.90
560	561	30 x 45	1.91	30 x 50	2.07	35 x 40	2.02
560	561	35 x 35	1.76	35 x 40	2.02	35 x 45	2.08
680	681	30 x 50	2.15	35 x 45	2.29	35 x 50	2.36
680	681	35 x 40	2.03				
820	821	35 x 45	2.30	35 x 50	2.59		
820	821	35 x 50	2.37				
1000	102	35 x 50	2.50				