

LSN

基板自立形 85°C 標準品
シリーズ, Snap-in type, Standard

- 85°C 2,000時間保証。(リップル重畳)
Load life: 2,000 hours
- 定格電圧範囲 Rated voltage range : 16 ~ 450V
- 静電容量範囲 Capacitance range : 56 ~ 56,000 μ F
- RoHS 指令対応済/RoHS Compliant/Non solvent proof type



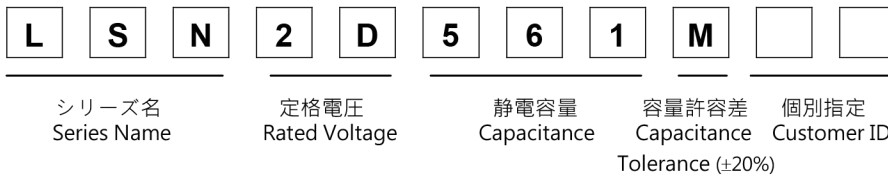
仕様 SPECIFICATIONS

項目 Items	性能 Characteristics									
カテゴリ温度範囲 Operating Temp. Range	-40 + 85°C (16~250V), -25 + 85°C (350~450V)									
定格電圧範囲 Rated Voltage Range	16V ~ 450V									
静電容量範囲 Nominal Capacitance Range	56 ~ 56,000 μ F									
静電容量許容差 Capacitance Tolerance	\pm 20% (120Hz, 20°C)									
漏れ電流 Leakage Current	$I \leq 3 \sqrt{CV}$ (20°C、5分値) After 5 minutes application of rated voltage. I : 漏れ電流 (μ A) C : 静電容量 (μ F) V : 定格電圧 (Vdc)									
損失角の正接 Dissipation Factor	定格電圧(V) Rated voltage	16	25	35	50	63	80~100	160-400	420-450	
	$\tan \delta$ (max.)	0.50	0.40	0.35	0.30	0.25	0.20	0.15	0.20	120 Hz, 20°C
温度特性 Temp. Characteristics	インピーダンス比 Impedance Ratio (120Hz)									
	定格電圧(V) Rated voltage	16	25	35	50	63	80~100	160-250	400-450	
	Z(-25°C) / Z(+20°C)	4	4	4	4	4	4	3	8	
	Z(-40°C) / Z(+20°C)	15	15	15	15	15	15	12	-	
高温負荷特性 Load Life	85°Cにおいて定格電圧を超えない範囲で規定の定格リップル電流を重畳して2,000時間電圧印加後、20°Cに復帰させ測定を行なったとき、下記を満足すること After life test with rated ripple current & voltage at 85°C 2,000 hours, capacitors shall meet the characteristics requirements listed below.									
	静電容量変化率 Capacitance change	初期値の \pm 20%以内 Within \pm 20% of initial value								
	損失角の正接 Dissipation Factor	初期規格値の200%以下 200% or less of initial specified value								
	漏れ電流 Leakage current	初期規格値以下 Initial specified value or less								
高温無負荷特性 Shelf Life	85°Cにおいて電圧を印加せず1,000時間放置後、20°Cに復帰させ試験前処理(JIS C5101-4 4.1 項)の後、測定を行なったとき、下記を満足すること After leaving capacitors under no load at 85°C for 1,000 hours and applying voltage according to JIS C5101-4 4.1, they meet the specified value for the characteristics listed below.									
	静電容量変化率 Capacitance change	初期値の \pm 15%以内 Within \pm 15% of initial value								
	損失角の正接 Dissipation Factor	初期規格値の150%以下 150% or less of initial specified value								
	漏れ電流 Leakage current	初期規格値以下 Initial specified value or less								
表示 Marking	黒色チューブに白色印刷 White print on black sleeve									
関連規格 Applicable Standard	JIS C-5141 特性 W Characteristics W of JIS C-5141									

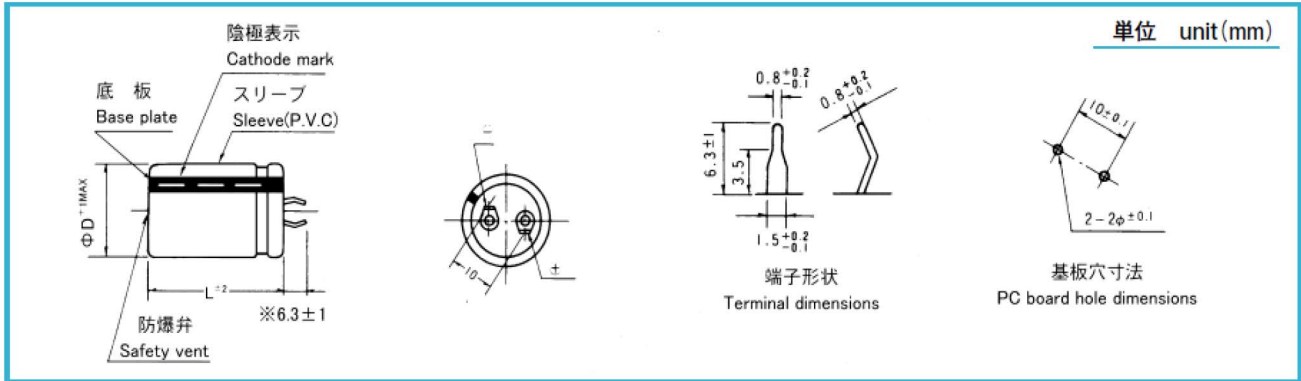
許容リップル電流周波数補正係数 Frequency coefficient of allowable ripple current

周波数 (Hz) Frequency	50	120	300	1K	10K	50 K
16 ~ 50V	0.95	1.00	1.03	1.05	1.08	1.08
63 ~ 100V	0.95	1.00	1.07	1.13	1.19	1.20
160 ~ 250V	0.81	1.00	1.17	1.32	1.45	1.50
315 ~ 450V	0.77	1.00	1.16	1.30	1.41	1.43

■ 品名コード体系 Part Numbering (例 example: 200V 560 μF)



■ 寸法図 Dimensions



■ 寸法図 Standard Products Table

Dφ x L (mm)

WV, DC Cap.(μF)	Code コード	16V (1C)		25V (1E)		35V (1V)	
		サイズ Size	許容リップル電流 Ripple current Arms/85°C, 120Hz	サイズ Size	許容リップル電流 Ripple current Arms/85°C, 120Hz	サイズ Size	許容リップル電流 Ripple current Arms/85°C, 120Hz
3900	392					22 x 25	2.16
4700	472					22 x 30	2.42
4700	472					25 x 25	2.42
5600	562			22 x 25	2.11	22 x 35	2.66
6800	682			22 x 30	2.47	22 x 40	2.97
6800	682			25 x 25	2.47	25 x 30	2.82
8200	822	22 x 25	2.55	22 x 35	2.86	22 x 45	3.29
8200	822					25 x 35	3.17
10000	103	22 x 30	2.89	22 x 40	3.31	22 x 50	3.75
10000	103			25 x 30	3.15	25 x 40	3.65
12000	123	22 x 30	3.01	22 x 45	3.77	25 x 45	4.15
12000	123	25 x 25	3.01	25 x 35	3.63	30 x 35	4.14
15000	153	22 x 35	3.45	22 x 50	4.21	30 x 40	4.77
15000	153	25 x 30	3.48	25 x 40	4.10	35 x 35	4.95
18000	183	22 x 40	3.84	25 x 45	4.53	30 x 45	5.30
18000	183	25 x 35	3.91	30 x 35	4.52	35 x 40	5.52
22000	223	22 x 50	4.52	30 x 45	5.33	35 x 45	6.20
22000	223	25 x 40	4.40	35 x 35	5.26		
27000	273	25 x 45	4.96	30 x 50	5.96	35 x 50	6.89
27000	273	30 x 35	4.95	35 x 40	5.93		
33000	333	30 x 40	5.60	35 x 45	6.65		
39000	393	30 x 45	6.21	35 x 50	7.31		
47000	473	35 x 40	6.89				
56000	563	35 x 45	7.69				

WV. DC Cap.(μF)	Code コード	50V (1H)		63V (1J)		80V (1K)	
		サイズ Size	許容リップル電流 Ripple current Arms/85°C, 120Hz	サイズ Size	許容リップル電流 Ripple current Arms/85°C, 120Hz	サイズ Size	許容リップル電流 Ripple current Arms/85°C, 120Hz
1200	122					22 x 25	1.66
1500	152					22 x 30	1.96
1800	182			22 x 25	1.82	22 x 30	2.11
1800	182					25 x 25	2.11
2200	222			22 x 30	2.14	22 x 35	2.44
2200	222			25 x 25	2.14	25 x 30	2.46
2700	272			22 x 35	2.49	22 x 40	2.82
2700	272			25 x 30	2.52	25 x 35	2.86
3300	332	22 x 30	2.35	22 x 35	2.72	22 x 45	3.23
3300	332	25 x 25	2.35	25 x 30	2.74	25 x 40	3.29
3900	392	22 x 35	2.66	22 x 40	3.09	22 x 50	3.62
3900	392	25 x 30	2.68	25 x 35	3.13	25 x 45	3.71
4700	472	22 x 40	3.02	22 x 50	3.69	25 x 50	4.20
4700	472	25 x 35	3.07	25 x 40	3.59	30 x 40	4.23
5600	562	22 x 45	3.40	25 x 45	4.01	30 x 45	4.70
5600	562	25 x 40	3.47	30 x 35	4.00	35 x 35	4.64
6800	682	22 x 50	3.84	25 x 50	4.52	30 x 50	5.27
6800	682	25 x 40	3.74	30 x 40	4.55	35 x 40	5.24
8200	822	25 x 50	4.44	30 x 45	5.12	35 x 45	5.89
8200	822	30 x 40	4.47	35 x 35	5.05		
10000	103	30 x 45	5.08	30 x 50	5.78	35 x 50	6.63
10000	103	35 x 35	5.01	35 x 40	5.75		
12000	123	30 x 50	5.72	35 x 45	6.47		
15000	153	35 x 45	6.56				
18000	183	35 x 50	7.14				

WV. DC Cap.(μF)	Code コード	100V (2A)		160V (2C)		180V (2Z)	
		サイズ Size	許容リップル電流 Ripple current Arms/85°C, 120Hz	サイズ Size	許容リップル電流 Ripple current Arms/85°C, 120Hz	サイズ Size	許容リップル電流 Ripple current Arms/85°C, 120Hz
330	331					22 x 25	1.35
390	391			22 x 25	1.55	22 x 30	1.55
470	471			22 x 30	1.75	22 x 35	1.75
470	471			25 x 25	1.75	25 x 25	1.75
560	561			22 x 35	1.90	22 x 40	2.00
560	561			25 x 30	1.90	25 x 30	2.00
680	681			22 x 40	2.15	22 x 45	2.25
680	681			25 x 30	2.15	25 x 35	2.25
820	821			22 x 45	2.45	22 x 50	2.50
820	821			25 x 35	2.45	25 x 40	2.50
1000	102			22 x 50	2.80	25 x 45	2.85
1000	102			25 x 40	2.80	30 x 35	2.85
1200	122	22 x 30	2.11	25 x 45	3.25	25 x 50	3.30
1200	122	25 x 25	2.11	30 x 35	3.25	30 x 40	3.30
1500	152	22 x 35	2.45	30 x 40	3.75	30 x 45	3.75
1500	152	25 x 30	2.47	35 x 35	3.75	35 x 35	3.75
1800	182	22 x 40	2.77	30 x 50	4.00	35 x 45	4.05
1800	182	25 x 35	2.81	35 x 40	4.00		
2200	222	22 x 45	3.15	35 x 45	4.50	35 x 50	4.60
2200	222	25 x 40	3.21				
2700	272	25 x 45	3.66	35 x 50	5.15		
3300	332	25 x 50	4.15				
3300	332	30 x 40	4.18				
3900	392	30 x 45	4.67				
3900	392	35 x 35	4.61				
4700	472	30 x 50	5.26				
4700	472	35 x 40	5.23				
5600	562	35 x 45	5.88				

WV, DC Cap.(μF)	Code コード	200V (2D)		250V (2E)		350V (2V)	
		サイズ Size	許容リプル電流 Ripple current Arms/85°C, 120Hz	サイズ Size	許容リプル電流 Ripple current Arms/85°C, 120Hz	サイズ Size	許容リプル電流 Ripple current Arms/85°C, 120Hz
100	101					22 x 25	0.86
120	121					22 x 30	0.99
120	121					25 x 25	0.99
150	151					22 x 35	1.14
150	151					25 x 25	1.10
180	181					22 x 40	1.28
180	181					25 x 30	1.24
220	221			22 x 25	1.15	25 x 45	1.44
270	271	22 x 25	1.25	22 x 30	1.25	22 x 50	1.64
270	271			25 x 25	1.25	25 x 40	1.63
330	331	22 x 30	1.40	22 x 35	1.45	25 x 50	1.88
330	331			25 x 30	1.45	30 x 35	1.83
390	391	22 x 30	1.60	22 x 40	1.70	30 x 40	2.06
390	391	25 x 25	1.60	25 x 30	1.70	35 x 30	2.03
470	471	22 x 35	1.80	22 x 45	1.90	30 x 50	2.40
470	471	25 x 30	1.80	25 x 35	1.90	35 x 35	2.33
560	561	22 x 40	2.00	22 x 50	2.15	35 x 40	2.60
560	561	25 x 35	2.00	25 x 40	2.15		
680	681	22 x 45	2.30	25 x 45	2.35	35 x 45	2.96
680	681	25 x 40	2.25	30 x 35	2.35		
820	821	22 x 50	2.50	30 x 40	2.75		
820	821	25 x 45	2.50	35 x 35	2.75		
1000	102	30 x 40	2.95	30 x 45	3.00		
1000	102	35 x 30	2.95	35 x 40	3.00		
1200	102	30 x 45	3.40	35 x 45	3.50		
1500	152	35 x 40	3.80	35 x 50	4.00		
1800	182	35 x 45	4.15				
2200	222						

WV, DC Cap.(μF)	Code コード	400V (2G)		450V (2W)	
		サイズ Size	許容リプル電流 Ripple current Arms/85°C, 120Hz	サイズ Size	許容リプル電流 Ripple current Arms/85°C, 120Hz
56	560			22 x 25	0.59
68	680			22 x 30	0.63
82	820	22 x 25	0.72	22 x 30	0.78
82	820			25 x 25	0.78
100	101	22 x 30	0.77	22 x 35	0.92
100	101			25 x 30	0.92
120	121	22 x 30	0.94	22 x 40	1.06
120	121	25 x 25	0.94	25 x 35	1.08
150	151	22 x 35	1.13	22 x 50	1.28
150	151	25 x 30	0.92	25 x 40	1.25
180	181	22 x 40	1.27	25 x 45	1.41
180	181	25 x 35	1.06	30 x 40	1.48
220	221	22 x 45	1.45	25 x 50	1.59
220	221	25 x 40	1.22	30 x 40	1.60
220	221	30 x 30	1.46	35 x 30	1.57
270	271	25 x 45	1.69	30 x 45	1.83
270	271	30 x 35	1.68	35 x 35	1.80
330	331	25 x 50	1.92	30 x 50	2.08
330	331	30 x 40	1.93	35 x 40	2.06
390	391	30 x 45	2.16	35 x 45	2.31
390	391	35 x 35	2.13		
470	471	30 x 50	2.43	35 x 50	2.47
470	471	35 x 40	2.42		
560	561	35 x 45	2.72		
680	681	35 x 50	3.08		